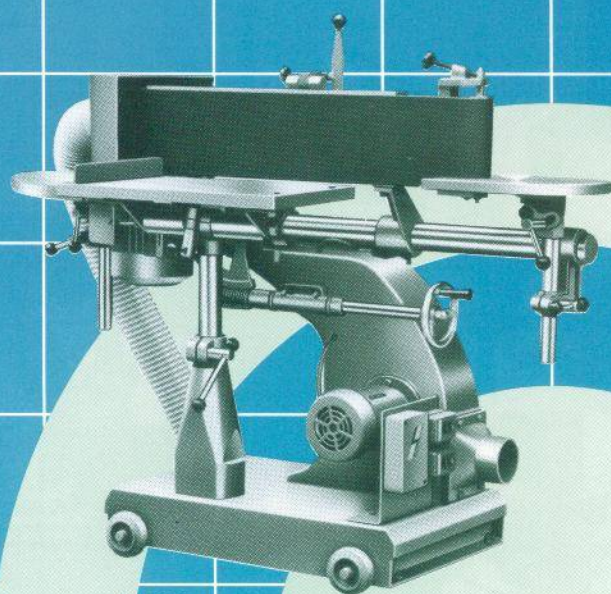


ますます充実!

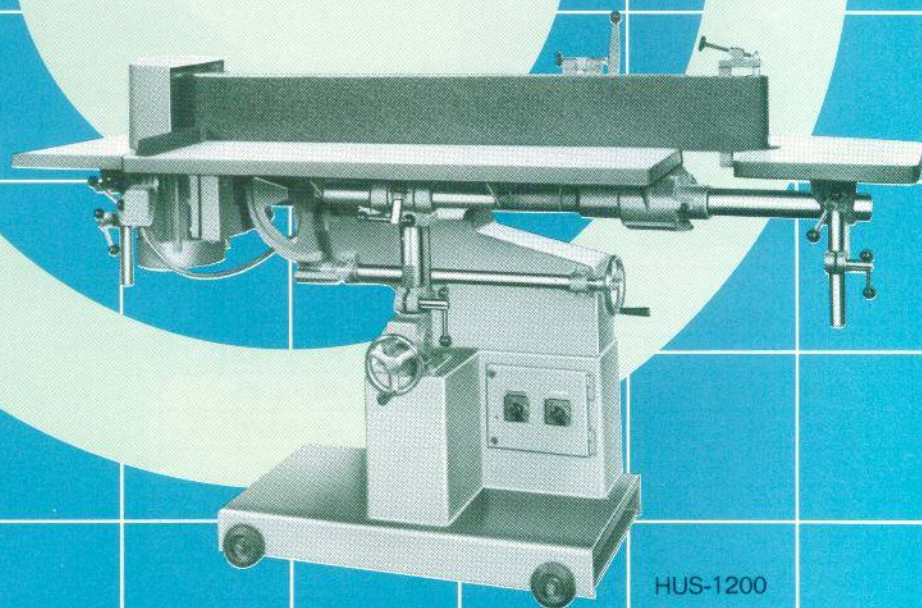
HSGW HASEGAWA

ユニバーサル サンダー

HUS-3・600・900・1200



HUS-3

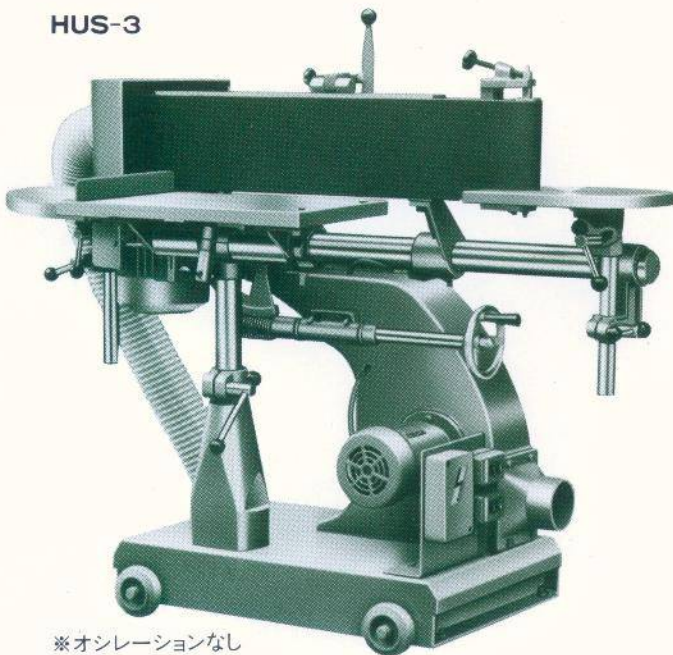


HUS-1200

HASEGAWA IRON WORKS CO., LTD.
FUCHU-SHI HIROSHIMA-KEN 726 JAPAN

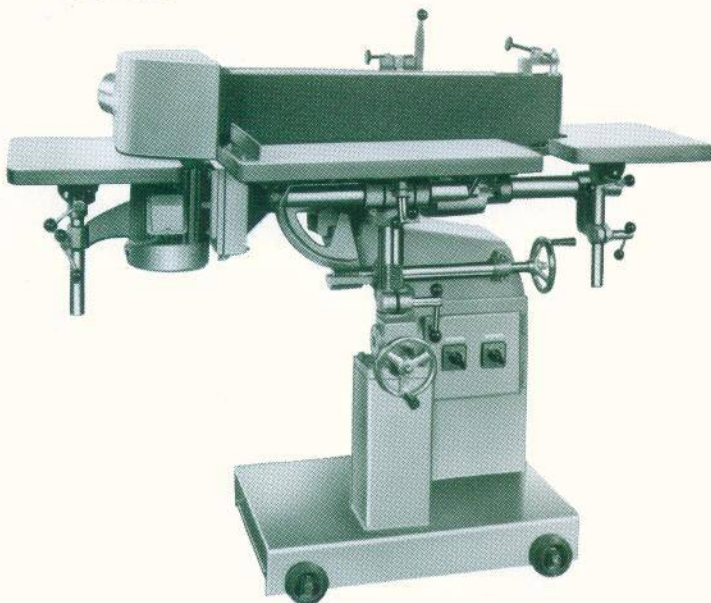
HUS-3型ユニバーサルサンダーはユニークなサンダーとして数多く、御愛用戴いて参りましたが多様化傾向に合った新機種として、HUS-600・900・1200型をシリーズ化したしました。コストダウン品質向上に是非お役立て下さい。

HUS-3



※オシレーションなし
排風機付

HUS-600



本機の特徴

HUS-3・600・900・1200型共通

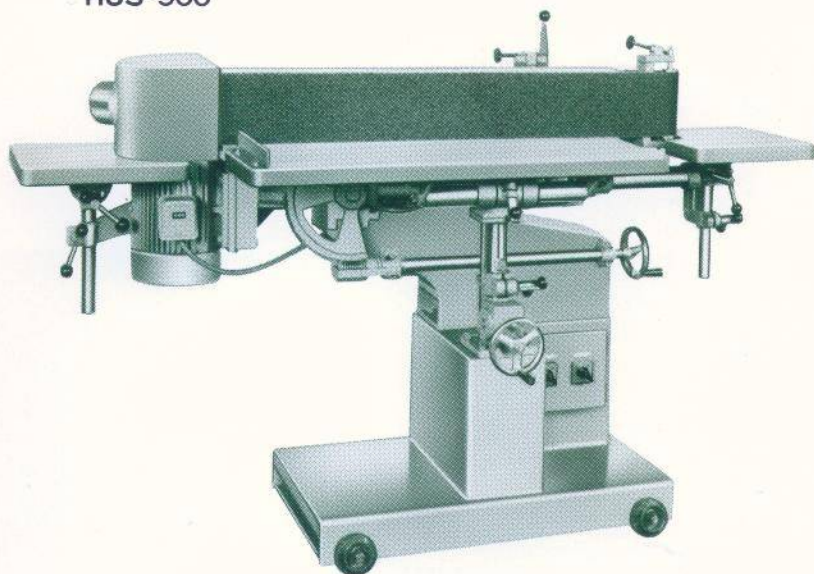
1. 研削ユニットがユニバーサルな動きをしますから横型堅型、R面など作業に合せた使用が出来ます。
2. 駆動プーリー側は大きいR面の研削を遊車プーリー側は別売りアタッチメントのφ30・φ40・φ50(標準仕様)φ75・φ100に交換する事により、R面の大きさ形状に合せて早く美しく研削加工を行うことが出来ます。
3. 平面研削を行うとき多種の研削ベルトに対応出来る様に定盤面と遊車プーリー面の位置調整が出来ますから低コストで精度良く研削加工が行えます。
4. 機械下部には移動用の車輪が取付けて有りますから必要に応じて機械を移動させて作業場所の有効利用が出来ます。

HUS-600・900・1200型共通

5. 研削ベルトがオシレーションを行いますからサンディングベルトの目詰りを防ぎ、寿命が長くなり、研削面も美しく仕上がります。
6. 主テーブルの昇降は丸ハンドルにより、精度良く容易に任意の位置に設定出来ます。
7. テーブルは上面がメラミン貼り集成合板を使用し、軽量で広い面積と成って居ます。
8. 集塵装置は工場用かダストコレクター等、御利用下さい。

リーズにおまかせ.....

HUS-900

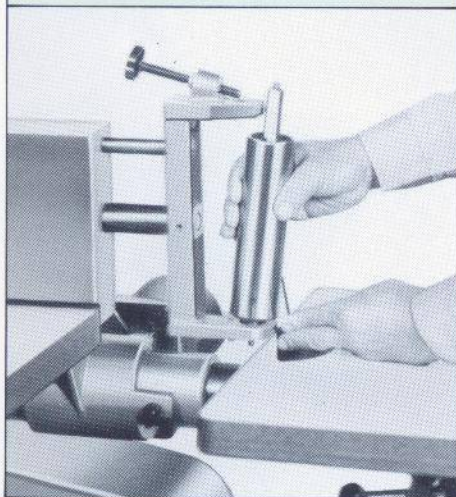


■主な用途

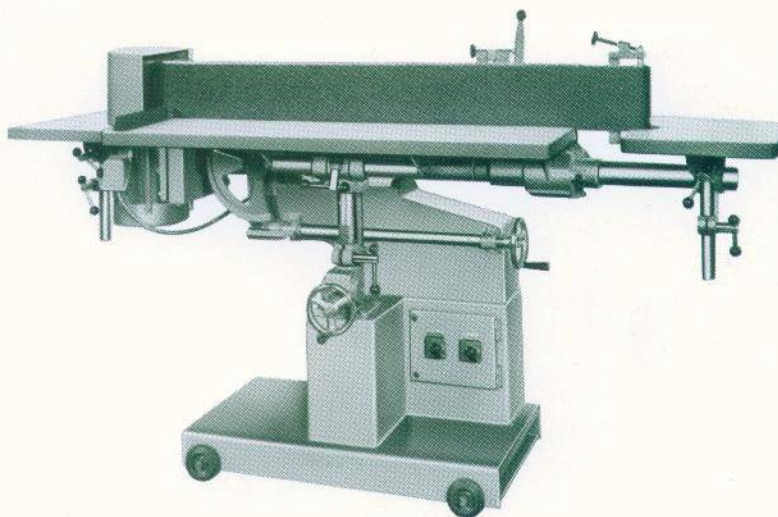
木製の家具類の扉・引出し・木型・
楽器・装飾品・玩具等の研削仕上
合成樹脂・軽金属・銅合金等の研
削加工

■別売部品

遊車アタッチメント
φ 30・φ 40・φ 75・φ 100
φ 30以外はゴム巻可能



HUS-1200

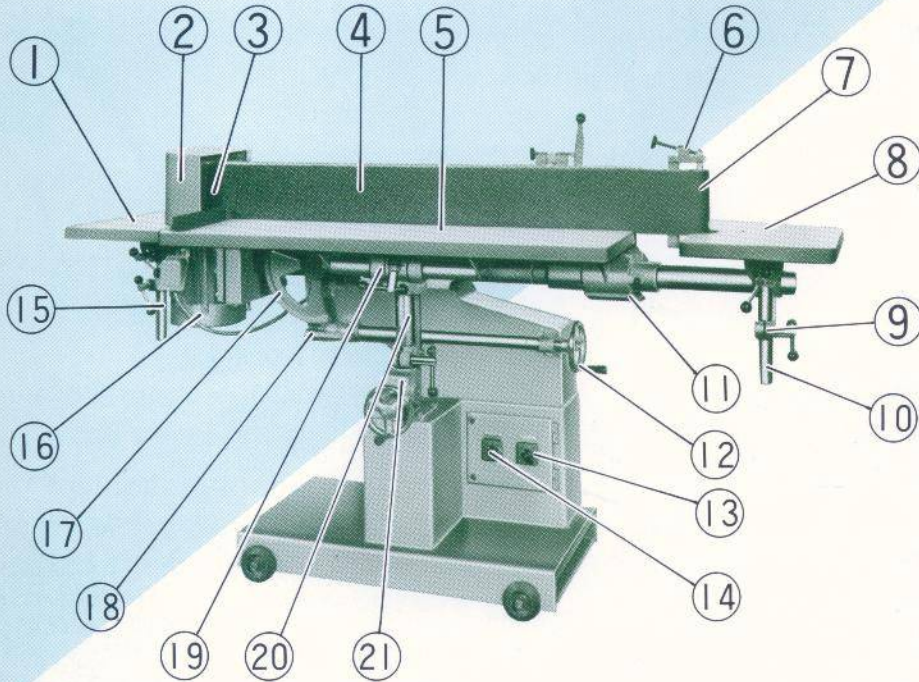


仕 様

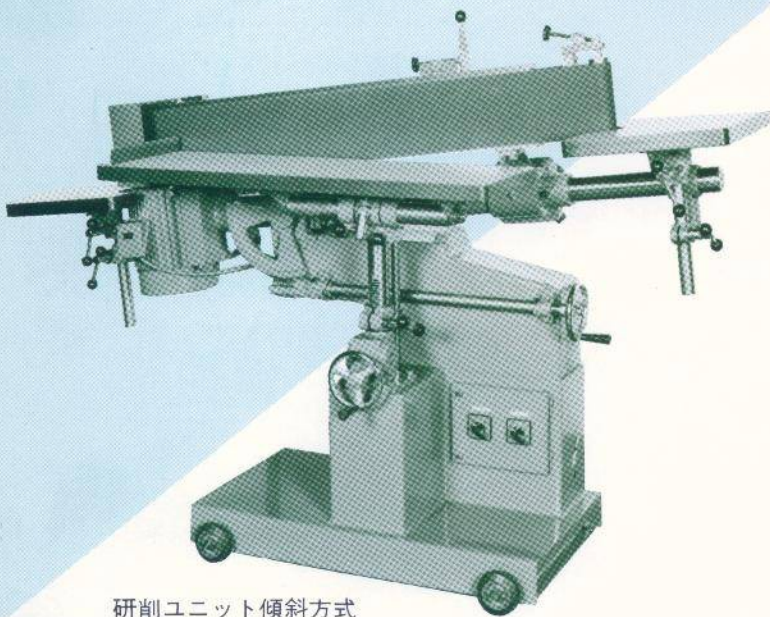
	HUS-3	HUS-600	HUS-900	HUS-1200
有効研削寸法	170×600 ^{mm}	160×600 ^{mm}	160×900 ^{mm}	160×1200 ^{mm}
研削ベルト寸法	180×2150 ^{mm}	175×2250 ^{mm}	175×2950 ^{mm}	175×3450 ^{mm}
研削ベルト速度	50Hz 900m/min 60Hz 1070m/min		50Hz 980m/min 60Hz 1180m/min	
力車プーリー	φ 200 ゴム巻		φ 220 ゴム巻	
遊車プーリー	φ 50 (標準)			
研削ベルトモーター	1.5KW 4P		2.2KW 4P	3.7KW 4P
排風機モーター	0.4KW 2P			
オシレーションモーター	0.1KW 1/30			
機械寸法(巾×長×高)	600×1520×1100 ^{mm}	661×1655×1261 ^{mm}	661×1967×1261 ^{mm}	661×2210×1261 ^{mm}
機 械 重 量	300kg	270kg	330kg	350kg

ユニバーサル サンドー

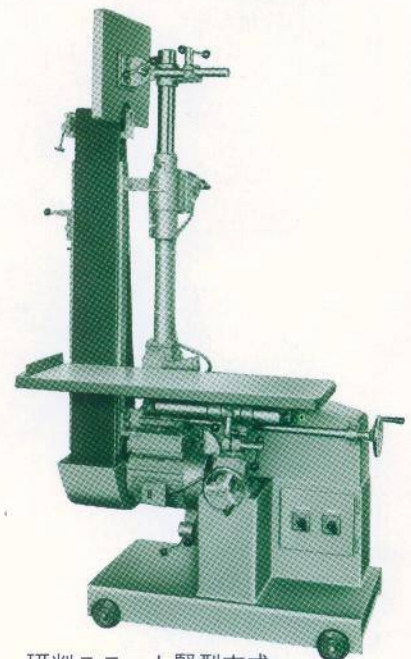
HUS-3・600・900・1200



1	カ車テーブル
2	カ車カバー
3	カ車
4	定盤
5	テーブル
6	遊車軸メタル
7	遊車
8	遊車テーブル
9	小テーブル取付メタル
10	受テーブル上下軸
11	ギヤーボックス
12	旋回用丸ハンドル
13	カムスイッチ(オシレーション)
14	カムスイッチ(研磨ベルト)
15	受テーブル上下軸
16	主モーター
17	ウォームホイール
18	ウォーム
19	サポートメタル
20	コラム
21	コラムスリーブ



研削ユニット傾斜方式



研削ユニット堅型方式

※弊社では常に製品の改良を心掛けておりますので、カタログ掲載の写真仕様と納入製品が部分的に多少異なるかも知れませんが御了承下さい。

HSGW 長谷川鉄工株式会社

〒726 広島県府中市高木町426-1 TEL. (0847)45-2053(代)
TELEX. 645705 HSGWIW J FAX. (0847)45-4442

代理店