

正 確
簡 単
高 能 率

OT-2400

建具用エッジバンダーの決定版

建具等のオーテ貼りを酢ビにより迅速に美しく、且つ強力に接着。またメジ定規、バックアタッチメント等、各種アタッチメントの使用で、より高効率、高精度な縁貼りを実現します。



●トメ定規
45度のトメ貼りを可能にする。



●脱着式メジ定規 (意匠登録57-014112)
ワンタッチ交換式。ツラ貼り、クロス貼り自由自在。



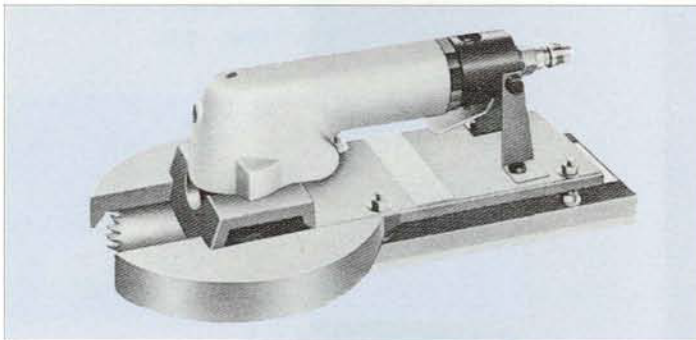
●バックアタッチメント
薄物、小物、フラッシュを美しく仕上げます。



ラクラク操作で強力・スピード接着

- フラッシュドアの四面オーテ貼りができます。
- プレヒーターで縁材を温めるため接着は片面30~60秒と迅速です。
- 両面クロス貼りが可能です。
- 自在コロ付き。作業場所を選びません。
- 塗装済みの縁材も接着できます。
- メラミン貼りが容易です。
- 側面クランプ方式のためパネルの高さ、形は自由。クランプ位置が極めて低いため、より丈のある建具材の縁貼りが可能です。

■片面接着中に片面をツノ切り！ エアー式ツノ切り機

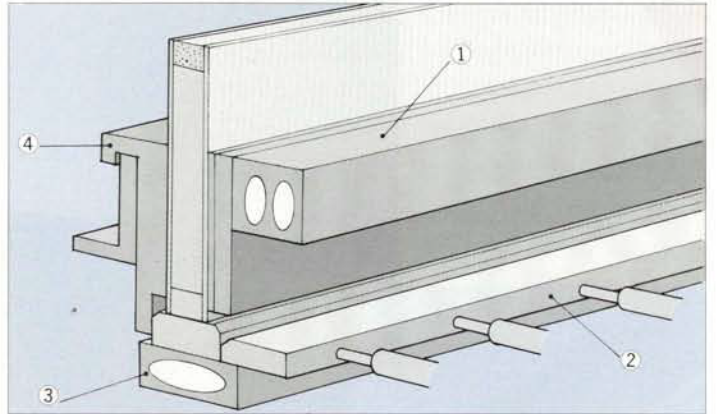


実用新案申請済
意匠登録申請済

考案・製作
(有) 玉置機械

片面接着中(30~60秒)に、もう片面のツノ切りを行えます。簡単操作でスピード切断、作業能率を大幅に向上します。

■フラッシュパネルを高精度・強力接着 エアーチューブ式接着システム



- ① パネルクランプユニット(2連チューブ内蔵)**
パネルの側面をクランプし、反りを伸ばしながら接着します。パネルのカネ手(90度)は必要なし。
- ② 縁材クランプ**
4シリンダー方式で縁材を安定して確実にクランプします。
- ③ 縁材加圧ユニット(エアチューブ1本内蔵)**
縁材下面に均一且つ強力(MAX4.5kg/cm²)なエアー圧をかけ接着します。側面の強力クランプによりパネルを上方に逃がしません。
- ④ メジ定規**
標準では0.3×15mmをワンセット。各種寸法の特注にも応じます。

仕 様	
加工寸法	最大パネル有効長さ …………… 2,400mm
	最大パネル有効厚さ …………… 20~45mm
	最大縁材厚さ …………… 20mm
電源	200V・2P
ヒーター	1kW
標準メジ定規	メジ幅0.3×15mm(特注寸法にも応じます)
エアー圧力	パネルクランプ圧力…………… 6kg/cm ²
	縁材接着圧力…………… 4.5kg/cm ²
	縁材クランプ圧力…………… 3kg/cm ²
エアー消費量	2回/分…………… 約50ℓ/分
本体寸法	…………… 幅2,600×奥行510×高さ930mm
重 量	…………… 380kg

※仕様は改良のため予告なく変更する場合があります。
※幅1,200タイプ、3,000タイプ等の特注製作にも応じます。先ずお問合せ下さい。

総発売元
Marnak 丸仲商事株式会社
Marunaka Group

●本 社 静岡市丸子新田175番地の1 TEL<054>257-3137代 FAX<054>258-7744〒421-01
●営業所 大 宮<048>665-1091 名古屋<052>362-0829 金 沢<0762>52-2851
大 阪<0727>24-6360 九 州<0944>88-2620 沖 縄<0988>89-5555

代理店